

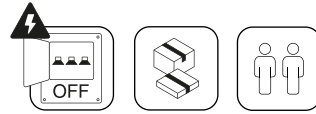


WITH
LODES

© Lodes, via Pialoi 32,
30020 Marcon (Venezia) Italy
info@lodes.com – lodes.com



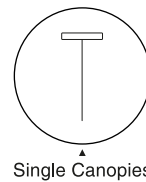
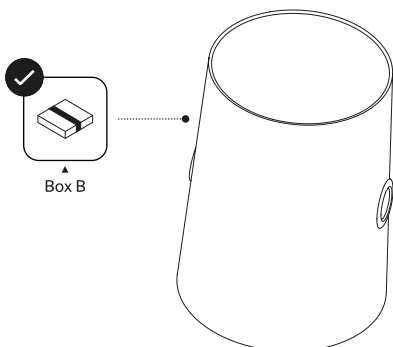
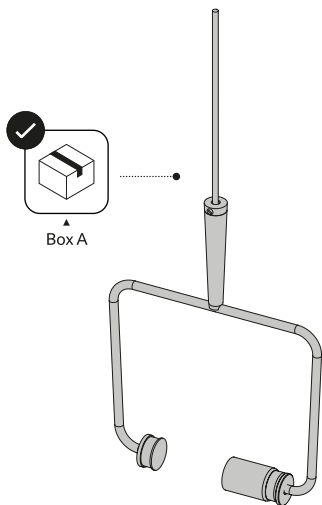
Assembly instructions



Fork

Light source	LAMPADINA/ BULB	
Fork Small	<ul style="list-style-type: none"> ▶ E14 ▶ 220 - 240V · 50/60 Hz 	<ul style="list-style-type: none"> ▶ 1x max 15W ▶ L Max 90mm

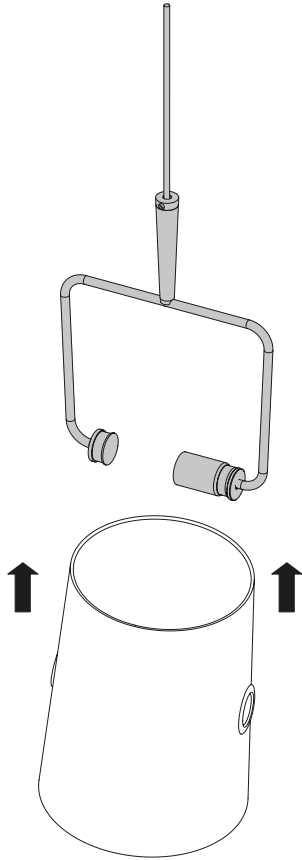
- en Always unplug the lamp from the power supply before servicing.
- it Ogni volta che si interviene sulla lampada, assicurarsi che il prodotto non sia collegato alla rete elettrica.
- fr Chaque fois que vous intervenez sur la lampe, assurez-vous que le produit n'est pas branché sur le secteur.
- de Bei jeglichen Arbeiten an der Lampe ist sicherzustellen, dass das Produkt nicht an das Stromnetz angeschlossen ist.
- es Cada vez que trabaje con la lámpara, asegúrese de que el producto no esté conectado a la red eléctrica.
- ru Перед выполнением любого вида работ следует убедиться, чтобы светильник не был подключен к электрической сети.
- zh 每次要干灯具时，必须确保产品已断开电源。



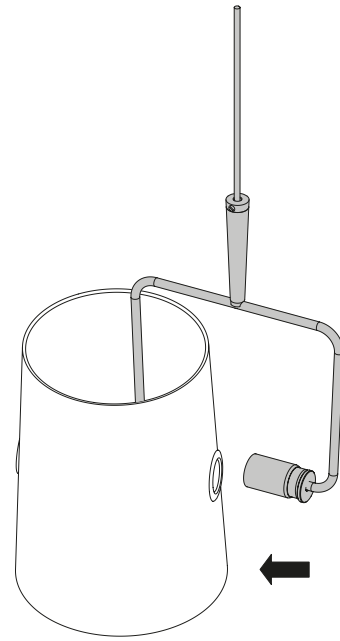
- en Check the installation instructions relative to the canopies.
- it Consultare le istruzioni di installazione relative ai rosini.
- fr Consultez les instructions d'installation concernant les patères.
- de Die Installationsanweisungen für die Baldachine zu Rate ziehen.
- es Consulte las instrucciones de instalación relativa a los florones.
- ru Ознакомьтесь с инструкцией по установке потолочного крепления.
- zh 参考底盘的相关安装说明。

Fork

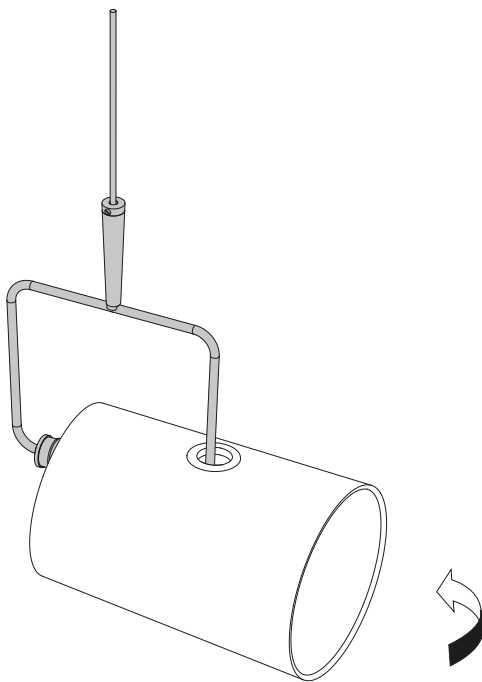
CE



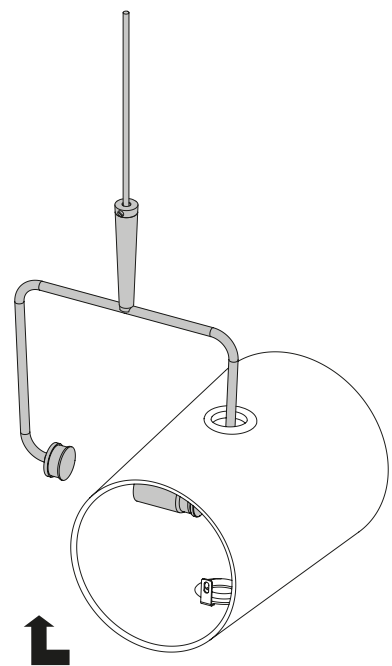
B



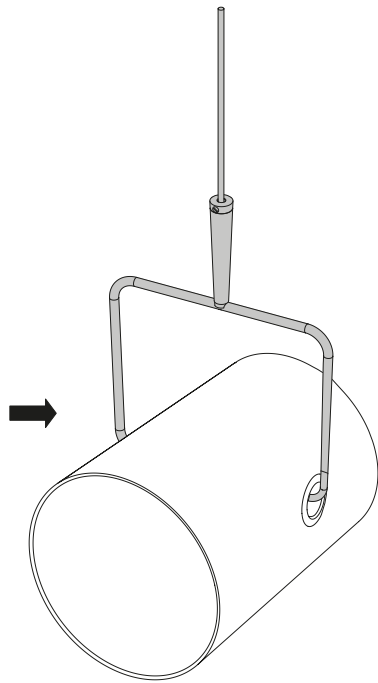
C



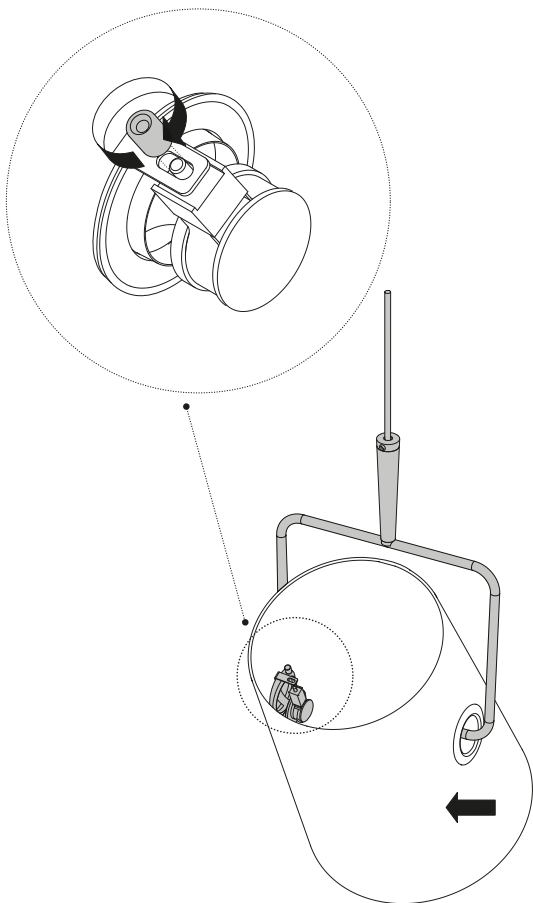
D



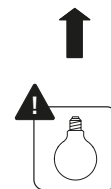
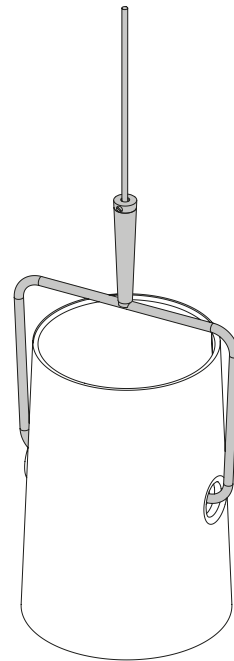
E



F



G



H

